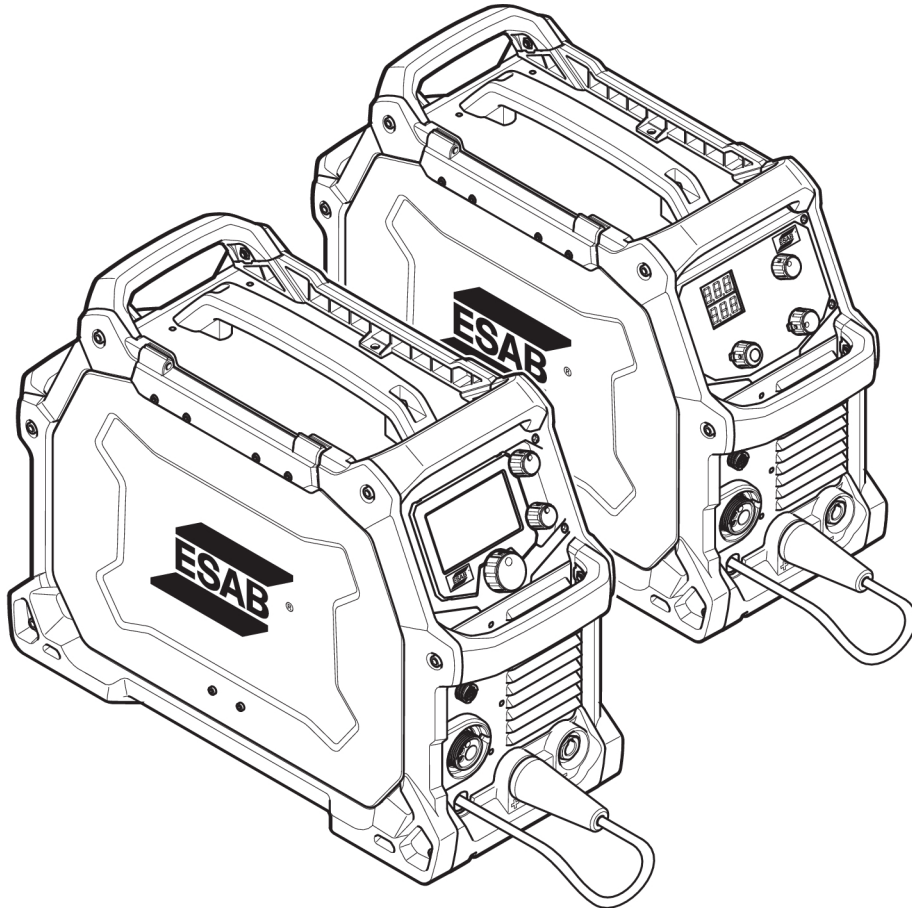




Rebel

EMP 215ic, EM 215ic



Kullanım kılavuzu



EU DECLARATION OF CONFORMITY

According to:

The Low Voltage Directive 2014/35/EU; The EMC Directive 2014/30/EU;
The RoHS Directive 2011/65/EU; The Ecodesign Directive 2009/125/EC

Type of equipment

Arc welding power source

Type designation

EMP 215ic, from serial number CA229 YY XX XXXX
EM 215ic, from serial number CA615 YY XX XXXX
X and Y represents digits, 0 to 9 in the serial number, where YY indicates year of production.

Brand name or trademark

ESAB

Manufacturer or his authorised representative established within the EEA

ESAB AB
Lindholmsallén 9, Box 8004, SE-402 77 Göteborg, Sweden
Phone: +46 31 50 90 00, www.esab.com

The following EN standards and regulations in force within the EEA has been used in the design:

EN IEC 60974-1:2018/A1:2019	Arc Welding Equipment - Part 1: Welding power sources
EN 60974-5:2013, Arc Welding	Equipment – Part 5: Wire Feeders
EU reg. no. 2019/1784	Ecodesign requirements for welding equipment pursuant to Directive 2009/125/EC
EN 60974-10:2014	Arc Welding Equipment - Part 10: Electromagnetic compatibility (EMC) requirements

Additional Information:

Restrictive use, Class A equipment, intended for use in locations other than residential.
EMP 215ic, EM 215ic are part of ESAB Rebel product family

By signing this document, the undersigned declares as manufacturer, or the manufacturer's authorised representative established within the EEA, that the equipment in question complies with the safety and environmental requirements stated above.

Place/Date

Gothenburg
2022-07-20

Signature

Pedro Muniz
Standard Equipment Director



1	GÜVENLİK	5
1.1	Sembollerin anlamı	5
1.2	Güvenlik önlemleri	5
2	GİRİŞ	8
2.1	Donanım	8
3	TEKNİK VERİLER	10
4	MONTAJ	13
4.1	Yerleştirme	13
4.2	Kaldırma talimatları	13
4.3	Şebeke besleme	14
4.3.1	Önerilen sigorta boyutları ve minimum kablo alanı	15
5	ÇALIŞTIRMA	16
5.1	Bağlantılar	17
5.2	Kaynaklama ve dönüş kabloları bağlantısı	18
5.3	Kutup değişikliği	18
5.4	Tel ekleme ve değiştirme	19
5.5	Tel besleme basıncını ayarlama	21
5.6	Besleme/baskı makaralarını değiştirme	21
5.7	Koruyucu gaz	22
5.8	Görev döngüsü	23
5.9	Aşırı ısınma koruması	24
6	KONTROL PANELİ	25
6.1	Gezinme - EMP 215ic	25
6.1.1	Ana menü	25
6.1.2	sMIG modu	25
6.1.3	Manuel MIG modu	26
6.1.4	Fluks özlü tel modu	26
6.1.5	MMA modu	26
6.1.6	LIFT-TIG modu	26
6.1.7	Ayarlar	27
6.1.8	Kullanım kılavuzu bilgileri	27
6.1.9	Simge referans kılavuzu	27
6.2	Gezinme - EM 215ic	30
6.2.1	Simge referansı EM 215ic	30
7	BAKIM	31
7.1	Rutin bakım	31
7.2	Güç kaynağı ve tel besleyici bakımı	31
7.3	Şaluma ve kılavuz bakımı	32
8	SORUN GİDERME	33
9	YEDEK PARÇA SİPARİŞİ	35

DEVRE ŞEMASI	36
SİPARİŞ NUMARALARI	37
AŞINAN PARÇALAR.....	38
AKSESUARLAR.....	40
YEDEK PARÇALAR	41

1 GÜVENLİK

1.1 Sembollerin anlamı

Bu kılavuz boyunca kullanıldığı gibi: **Dikkatli Olun! Uyanık olun!**



TEHLİKE!

Ani tehlike anlamına gelir. Önlenmediği takdirde ani, ciddi yaralanmalara veya can kaybına neden olur.



UYARI!

Potansiyel tehlike anlamına gelir; yaralanmalara veya can kaybına neden olabilir.



DİKKAT!

Küçük çaplı bedensel yaralanmalara sebep olabilecek tehlike anlamına gelir.



UYARI!

Kullanımdan önce kullanım kılavuzunu okuyun ve anlayın; tüm etiketlere, işveren güvenlik uygulamalarına ve Güvenlik Veri Formlarına (SDS'ler) uyun.



1.2 Güvenlik önlemleri

ESAB cihazının kullanıcıları cihaz ile veya cihaza yakın çalışan herkesin ilgili tüm güvenlik önlemlerine uymasını sağlamak için nihai sorumluluğu taşımaktadır. Güvenlik önlemleri bu tip cihazlar için geçerli gereksinimleri karşılamalıdır. İşyeri için geçerli standart yönetmeliklere ek olarak aşağıdaki tavsiyelere uyulmalıdır.

Tüm çalışmalar eğitilmiş, cihazın çalışmasına aşina personel tarafından yapılmalıdır. Cihazın hatalı çalıştırılması operatörün yaralanmasına ve cihazın zarar görmesine neden olabilecek tehlikeli durumlara yol açabilir.

1. Cihazı kullanan herkesin aşağıdakilere aşina olması gerekir:
 - o çalışmasına
 - o acil durdurma yerlerine
 - o fonksiyonuna
 - o ilgili güvenlik önlemlerine
 - o cihazın kaynak yapma ve kesme veya ilgili diğer işlemleri
2. Operatör aşağıdakileri sağlamalıdır:
 - o çalışmaya başladığında cihazın çalışma alanı içinde hiçbir yetkisiz kişinin bulunmaması.
 - o ark vurduğunda veya cihazla çalışmaya başladığında hiç kimsenin korumasız olmaması
3. İşyeri şu özelliklerde olmalıdır:
 - o amaca uygun
 - o hava akımından etkilenmeyen

4. Kişisel güvenlik ekipmanı:
 - Daima, örneğin koruyucu gözlük, alev geçirmez giysi, koruyucu eldiven gibi, önerilen kişisel güvenlik ekipmanlarını giyin.
 - Sıkışabilecek veya yanıklara neden olabilecek bol elbiseler, örneğin eşarp, bilezik, yüzük, vb., takmayın.
5. Genel önlemler:
 - Dönüş kablosunun sağlam şekilde bağlandığından emin olun.
 - Yüksek gerilim cihazları ile ilgili çalışmalar **sadece yetkili bir elektrikçi tarafından gerçekleştirilebilir**
 - Uygun yangın söndürme ekipmanı açıkça işaretlenmiş ve elinizin altında olmalıdır.
 - Cihazın yağlama ve bakım işlemi cihaz çalışırken **yapılmamalıdır**



UYARI!

Ark kaynak ve kesme kendinize ve başkalarına zararlı olabilir. Kaynak ve kesme sırasında önlemler alın.



ELEKTRİK ÇARPMASI - Öldürebilir

- Üniteyi kullanım kılavuzuna uygun şekilde takın ve topraklayın.
- Çıplak tenle, ıslak eldivenle veya ıslak giysilerle üzerinde elektrik bulunan parçalara veya elektrotlara dokunmayın.
- Kendinizi işten ve topraktan izole edin.
- Çalışma konumunuzun güvenli olduğundan emin olun



ELEKTRİKLİ VE MANYETİK ALANLAR - Sağlık için tehlikeli olabilir

- Kalp pili olan kaynakçılar, kaynak işinden önce doktorlarına danışmalıdır. EMF, bazı kalp pillerinde parazit yapabilir.
- EMF'ye maruz kalmanın, sağlık üzerinde bilinmeyen diğer etkileri olabilir.
- Kaynakçılar, EMF maruziyeti etkilerini en aza indirmek için aşağıdaki prosedürleri kullanmalıdır:
 - Elektrodu ve çalışma kablolarını vücudunuzla aynı tarafta olacak şekilde birlikte yönlendirin. Mümkünse bunları bantla sabitleyin. Şaluma ve iş kabloları arasında durmayın. Şalumayı veya iş kablosunu asla vücudunuza dolamayın. Kaynaklama güç kaynağını ve kabloları vücudunuzdan olabildiğince uzakta tutun.
 - İş kablosunu, iş parçasına kaynak yapılan alana mümkün olduğunca yakın şekilde bağlayın.



DUMAN VE GAZLAR - sağlık için tehlikeli olabilir

- Başınızı dumandan uzak tutun.
- Gazları ve dumanları nefes aldığınız yerden veya genel olarak bölgeden çıkarmak için havalandırmayı, arkta dışa atımı veya ikisini birden kullanın.



ARK IŞINLARI - gözlerinize zarar verebilir ve cildi yakabilir

- Gözlerinizi ve bedeninizi koruyun. Doğru kaynak paravanını ve filtre merceğini kullanın ve koruyucu giysiler giyin.
- Yakındakileri uygun paravanlar veya perdelerle koruyun.



GÜRÜLTÜ - Aşırı gürültü işitmeye zarar verebilir

Kulaklarınızı koruyun. Kulak tıkaçları veya diğer işitme korumalarını kullanın.

HAREKETLİ PARÇALAR - Yaralanmaya neden olabilir



- Tüm kapıların, panellerin ve kapakların kapalı ve emniyetli bir şekilde yerinde olduğundan emin olun. Gerektiğinde, yalnızca yetkili kişilerin kapakları bakım ve sorun giderme işlemleri için çıkarmasını sağlayın. Servis işlemi bittiğinde, motoru çalıştırmadan önce panelleri veya kapakları yeniden takın ve kapıları kapatın.
- Üniteyi takmadan veya bağlamadan önce motoru durdurun.
- Ellerinizi, saçınızı, bol giysileri ve aletleri hareketli parçalardan uzak tutun.



YANGIN TEHLİKESİ



- Kıvılcımlar (sıçrayan alevler) yangına neden olabilir. Yakında tutuşabilen malzemeler olmadığından emin olun.
- Kapalı konteynerlerde kullanmayın.

ARIZA - arıza durumunda uzmanından yardım isteyiniz.

KENDİNİZİ VE DİĞERLERİNİ KORUYUN!



DİKKAT!

Bu ürün sadece ark kaynağı için tasarlanmıştır.



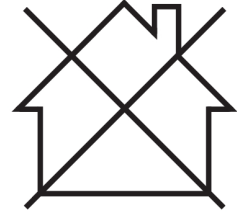
UYARI!

Donmuş boruların erimesi için güç kaynağı kullanmayın.



DİKKAT!

A sınıfı ekipman, düşük voltajlı elektrik besleme sistemi tarafından elektrik sağlanan konut mahallerinde kullanılmak üzere tasarlanmamıştır. Sebebiyet verilen ve aynı zamanda yayılan bozukluklar nedeniyle, bu yerlerde A sınıfı ekipmanın elektromanyetik uyumluluk sağlanmasında olası güçlükler söz konusu olabilir.



UNUTMAYIN!

Elektronik cihazları bir geri dönüşüm tesisinde imha edin!

Atık Elektrikli ve Elektronik Cihazlar Avrupa Direktifi'ne 2012/19/EC ve ulusal hukuka uygun olarak uygulanmasına riayet edilerek, kullanım ömrünün sonuna gelen elektrikli ve/veya elektronik cihazların geri dönüşüm tesisinde bertaraf edilmesi gerekmektedir.

Ekipmanın sorumlu kişisi olarak, onaylanmış toplama istasyonları hakkında bilgi elde etmek sizin sorumluluğunuzdadır.

Detaylı bilgi için en yakın ESAB bayisine başvurun.



ESAB, çeşitli kaynak aksesuarları ve kişisel koruyucu ekipmanları satışa sunmaktadır. Sipariş bilgileri için yerel ESAB bayinizle iletişime geçin veya web sitemizi ziyaret edin.

2 GİRİŞ

ESAB EM ve EMP ürün ailesi, yeni nesil bir MIG ve Çoklu İşlem (MIG/MMA/TIG) kaynaklama güç kaynağı serisidir.

EMP 215ic ve EM 215ic güç kaynakları, hafif-orta ölçekli üretim gerçekleştiren kullanıcıların ihtiyaçlarına uygun şekilde tasarlanmıştır. Sağlam, dayanıklı ve taşınabilir olmaları sayesinde çeşitli kaynaklama uygulamalarında kusursuz ark performansı sağlarlar.

EMP'de, kaynak işleminin ve parametrelerinin hızlı ve kolay bir şekilde seçilebilmesini sağlayan, hem yeni eğitim almış hem de orta düzey kullanıcılar için uygun 11 cm'lik (4,3 inç) bir renkli TFT kullanıcı arayüzü ekranı bulunur. Maksimum esneklik sunmak için daha ileri düzey kullanıcılara yönelik olarak çeşitli işlevler ve özellikler eklenebilir ve özelleştirilebilir.

ESAB'ın özel sMIG işlevi, kullanıcılara olağanüstü bir "Kısa devre" ark özelliği sağlar.

EM ve EMP ailesi, 120 V - 230 V, 1 ~ 50/60 Hz giriş güç kaynağı değerleri arasındaki bir giriş güç kaynağı aralığına bağlanır. Giriş gücü, elektrik şebekesinden veya jeneratörden sağlanabilir. PFC (Güç Faktörü Düzeltmesi) devresinin kullanılması güç verimliliğini önemli ölçüde artırır.

Temel özellikler:

- Üstün MIG özellikleri (EM)
- Üstün çoklu işlem kaynaklama özellikleri, MIG/MMA ve Lift/TIG (EMP)
- PFC ile giriş gücünün otomatik olarak tanınması (120 V - 230 V)
- Geniş, 11 cm (4,3 inç) yüksek çözünürlüklü, özelleştirilebilir kullanıcı arayüzü (EMP)
- Dayanıklı muhafaza tasarımı ve iç donanım
- Taşınabilir, tek kişinin kaldırıp taşıyabileceği tasarım
- Yüksek kaliteli dökme alüminyum tel tahrik sistemi, tahrik silindiri geometrisinin kusursuz bir şekilde kontrol edilmesini sağlayarak sorunsuz, hassas tel beslemesi sunar
- Profesyonel yüksek kaliteli aksesuarlar

2.1 Donanım

Pakette şunlar bulunur:

EMP serisi

- ESAB EMP 215ic güç kaynağı
- ESAB MXL 200 MIG şaluma, 3 m (10 ft)
- 0,8 mm (0,030 inç) tel için M6 kontak ucu (2 adet)
- 1,0 mm (0,040 inç) tel için M6 kontak ucu (2 adet)
- Gaz hortumu, 4,5 m (14,8 ft), Hızlı konnektör
- MMA kaynaklama kablo kiti 3 m (10 ft)
- Dönüş kablosu kiti 3 m (10 ft)
- OK 12,50 0,8 mm (0,030 inç) × 5 kg (11 lb) bobin
- Tahrik silindiri: 0,6/0,8 mm (0,023 inç/0,030 inç) Özlü, Çelik ve Paslanmaz tel (tahrik sistemine takılı)
- Tahrik silindiri: 0,8/1,0 mm (0,030 inç/0,040 inç) Özlü, Çelik ve Paslanmaz tel (aksesuar kutusunda)
- Kılavuz boru 1,0 mm – 1,2 mm (0,040 inç – 0,045 inç) (tahrik sistemine takılı)
- Kılavuz boru 0,6 mm – 0,8 mm (0,023 inç – 0,030 inç) (aksesuar kutusunda)
- Elektrik şebekesi kablosu 3 m (10 ft), fişle sabit
- Güvenlik kılavuzu
- USB ile Operatör Kılavuzu
- Malzeme kalınlığı kılavuzu

EM serisi

- ESAB EM 215ic güç kaynağı
- ESAB MXL 200 MIG şaluma, 3 m (10 ft)
- 0,8 mm (0,030 inç) tel için M6 kontak ucu (2 adet)
- 1,0 mm (0,040 inç) tel için M6 kontak ucu (2 adet)
- Gaz hortumu, 4,5 m (14,8 ft), Hızlı konnektör
- Dönüş kablosu kiti 3 m (10 ft)
- OK 12,50 0,8 mm (0,030 inç) × 5 kg (11 lb) bobin
- Tahrik silindiri: 0,6/0,8 mm (0,023 inç/0,030 inç) Özlü, Çelik ve Paslanmaz tel (tahrik sistemine takılı)
- Tahrik silindiri: 0,8/1,0 mm (0,030 inç/0,040 inç) Özlü, Çelik ve Paslanmaz tel (aksesuar kutusunda)
- Kılavuz boru 1,0 mm – 1,2 mm (0,040 inç – 0,045 inç) (tahrik sistemine takılı)
- Kılavuz boru 0,6 mm – 0,8 mm (0,023 inç – 0,030 inç) (aksesuar kutusunda)
- Elektrik şebekesi kablosu 3 m (10 ft), fişle sabit
- Güvenlik kılavuzu
- USB ile Operatör Kılavuzu
- Malzeme kalınlığı kılavuzu

3 TEKNİK VERİLER

EMP 215ic		
Voltaj	230 V, 1 ~ 50/60 Hz	120 V, 1 ~ 50/60 Hz
Ana akım		
$I_{maks.}$ GMAW - MIG	30 A	Devre kesici 20 A: 28,6 A Devre kesici 15 A: 20,3 A
$I_{maks.}$ GTAW - TIG	19 A	Devre kesici 15 A: 20,8 A
$I_{maks.}$ SMAW - MMA	25 A	Devre kesici 15 A: 20,8 A
$I_{eff.}$ GMAW - MIG	14 A	Devre kesici 20 A: 13 A Devre kesici 15 A: 13 A
$I_{eff.}$ GTAW - TIG	10 A	Devre kesici 15 A: 14,7 A
$I_{eff.}$ SMAW - MMA	13 A	Devre kesici 15 A: 14,7 A
GMAW - MIG durumunda izin verilen yük		
%100 görev döngüsü	110 A/19,5 V	Devre kesici 20 A: 90 A/18,5 V Devre kesici 15 A: 75 A/17,75 V
%60 görev döngüsü	125 A/20,25 V	Devre kesici 20 A: 110 A/19,5 V Devre kesici 15 A: 90 A/18,5 V
%40 görev döngüsü	150 A/21,5 V	Devre kesici 15 A: 100 A/19 V
%25 görev döngüsü	205 A/24,25 V	-
%20 görev döngüsü	-	Devre kesici 20 A: 130 A/20,5 V
Ayar aralığı (DC)	15 A/14,75 V – 230 A/25,5 V	15 A/14,75 V – 130 A/20,5 V
GTAW - TIG durumunda izin verilen yük		
%100 görev döngüsü	110 A/14,4 V	100 A/14 V
%60 görev döngüsü	125 A/15 V	120 A/14,8 V
%40 görev döngüsü	-	130 A/15,2 V
%30 görev döngüsü	180 A/17,2 V	-
Ayar aralığı (DC)	5 A/10,2 V – 200 A/18 V	5 A/10,2 V – 150 A/16 V
SMAW - MMA durumunda izin verilen yük		
%100 görev döngüsü	100 A/24 V	65 A/22,6 V
%60 görev döngüsü	125 A/25 V	80 A/23,2 V
%40 görev döngüsü	-	85 A/23,4 V
%25 görev döngüsü	185 A/27,4 V	-
Ayar aralığı (DC)	16 A/20,6 V – 185 A/27,4 V	16 A/20,6 V – 110 A/24,4 V
Açık devre voltajı (OCV)		

EMP 215ic		
VRD devre dışı, nominal OCV (Takviye OCV)	68 V/(90 V)	68 V/(90 V)
Boşta güç	21 W	21 W
Verimlilik	%83,6	%83,6
Güç faktörü	0,98	0,99
Tel besleme hızı	1,5-12 m/dak (62-475 inç/dak)	1,5-12 m/dak (62-475 inç/dak)
Tel çapı		
Yumuşak çelik sert tel	0,6-1,0 mm (0,023-0,040 inç)	0,6-1,0 mm (0,023-0,040 inç)
Paslanmaz çelik sert tel	0,8-1,0 mm (0,030-0,040 inç)	0,9-1,0 mm (0,035-0,040 inç)
Özlü tel	0,8-1,1 mm (0,030-0,045 inç)	0,8-1,1 mm (0,030-0,045 inç)
Alüminyum	0,8-1,2 mm (0,030-3/64 inç)	0,8-1,2 mm (0,030-3/64 inç)
Bobin boyutu	Ø 100-200 mm (4-8 inç)	Ø 100-200 mm (4-8 inç)
Boyutlar u×g×y	548 × 229 × 406 mm (23,0 × 9,0 × 16,0 inç)	548 × 229 × 406 mm (23,0 × 9,0 × 16,0 inç)
Ağırlık	18,2 kg (40 lb)	18,2 kg (40 lb)
Çalışma sıcaklığı	-10 ila +40°C (-14 ila +104°F)	-10 ila +40°C (-14 ila +104°F)
Koruma sınıfı	IP23S	IP23S
Uygulama sınıflandırması	S	S

EM 215ic		
Voltaj	230 V, 1 ~ 50/60 Hz	120 V, 1 ~ 50/60 Hz
Ana akım		
$I_{maks.}$ GMAW - MIG	30 A (%25'lik görev döngüsünde 27,6 A)	Devre kesici 20 A: 28,6 A Devre kesici 15 A: 20,3 A
$I_{eff.}$ GMAW - MIG	14 A	Devre kesici 15 A: 14,6 A Devre kesici 20 A: 18,0 A
GMAW - MIG durumunda izin verilen yük		
%100 görev döngüsü	110 A/19,5 V	Devre kesici 15 A: 75 A/17,75 V Devre kesici 20 A: 90 A/18,5 V
%60 görev döngüsü	125 A/20,25 V	Devre kesici 15 A: 90 A/18,5 V Devre kesici 20 A: 110 A/19,5 V
%40 görev döngüsü	150 A/21,5 V	Devre kesici 15 A: 100 A/19 V
%25 görev döngüsü	205 A/24,25 V	-
%20 görev döngüsü	-	Devre kesici 20 A: 130 A/20,5 V
Ayar aralığı (DC)	15 A / 14,75 V – 235 A / 26,0 V	15 A / 14,75 V – 130 A / 20,5 V
Açık devre voltajı (OCV)		

	EM 215ic	
VRD devre dışı	68 V	68 V
VRD etkin	35 V	35 V
Verimlilik	%86	%84
Güç faktörü	0,98	0,99
Tel besleme hızı	2-12,1 m/dak (80-475 inç/dk)	2-12,1 m/dak (80-475 inç/dk)
Tel çapı		
Yumuşak çelik sert tel	0,6-0,9 mm (0,023-0,035 inç)	0,6-0,9 mm (0,023-0,035 inç)
Paslanmaz çelik sert tel	0,8-0,9 mm (0,030-0,035 inç)	0,8-0,9 mm (0,030-0,035 inç)
Özlu tel	0,8-1,1 mm (0,030-0,045 inç)	0,8-1,1 mm (0,030-0,045 inç)
Alüminyum	0,8-1,2 mm (0,030-3/64 inç)	0,8-1,2 mm (0,030-3/64 inç)
Bobin boyutu	Ø 100-200 mm (4 inç-8 inç)	Ø 100-200 mm (4 inç-8 inç)
Boyutlar u×g×y	548 × 229 × 406 mm (23,0 × 9,0 × 16,0 inç)	548 × 229 × 406 mm (23,0 × 9,0 × 16,0 inç)
Ağırlık	18,2 kg (40 lb)	18,2 kg (40 lb)
Çalışma sıcaklığı	-10 ila +40°C (-14 ila +104°F)	-10 ila +40°C (-14 ila +104°F)
Koruma sınıfı	IP23S	IP23S
Uygulama sınıflandırması	S	S

Görev döngüsü

Görev döngüsü, aşırı ısınma olmadan belirli bir akımda kaynak yapabileceğiniz on dakikalık bir periyodun yüzdesi olan süre anlamına gelir. Görev döngüsü 40°C/104°F için geçerlidir.

Daha fazla bilgi için ÇALIŞTIRMA bölümündeki "Görev döngüsü" kısmına bakın.

Koruma sınıfı

IP kodu koruma sınıfını, yani katı nesnelere veya suyun nüfuzuna karşı koruma derecesini belirtir.

IP 23S ile işaretlenmiş cihaz iç ve dış mekan kullanımı için tasarlanmıştır; ancak yağışta çalıştırılmamalıdır.

Uygulama sınıfı

S sembolü güç kaynağının yüksek elektrik tehlikesi olan yerlerde kullanılmak üzere tasarlanmış olduğunu gösterir.

4 MONTAJ

Kurulum mutlaka bir profesyonel tarafından yapılmalıdır.

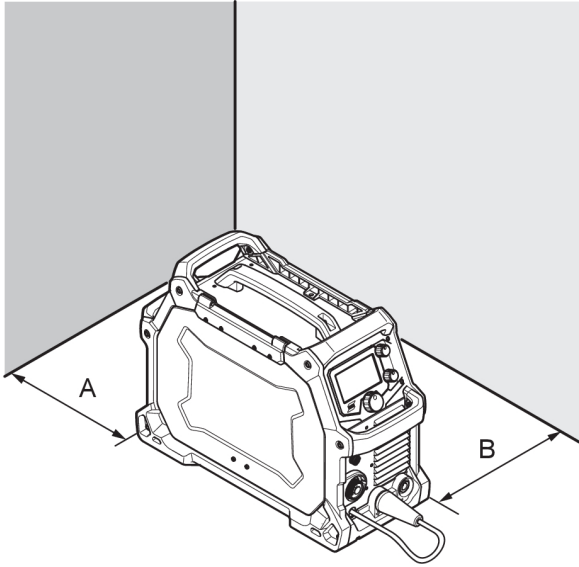


DİKKAT!

Bu ürün endüstriyel kullanım için tasarlanmıştır. Ev ortamında bu ürün radyo parazitine neden olabilir. Gerekli önlemleri almak kullanıcının sorumluluğundadır.

4.1 Yerleştirme

Güç kaynağını, soğutma havası girişleri ve çıkışları engellenmeyecek şekilde yerleştirin.

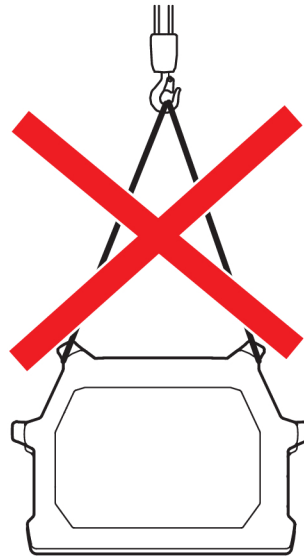
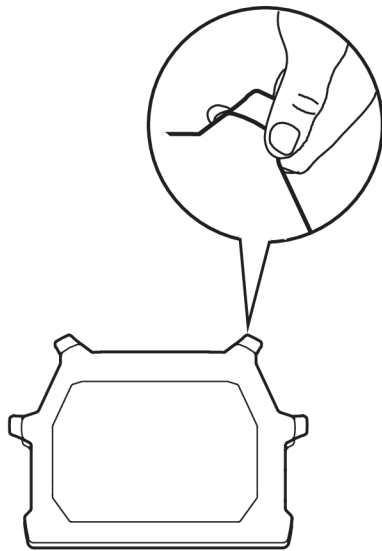


A. 100 mm (4 inç)

B. 100 mm (4 inç)

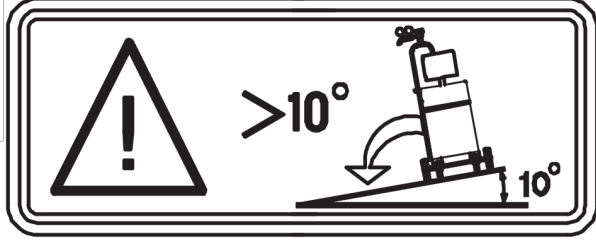
4.2 Kaldırma talimatları

Güç kaynağı, kollardan biri kullanılarak kaldırılabilir.



**UYARI!**

Cihazı güvene alın - özellikle zemin düz değil ise veya eğimli ise.



4.3 Şebeke besleme

**UNUTMAYIN!****Şebeke besleme gereksinimleri**

Bu donanım, kullanıcı beslemesi ile şebeke sistemi arasında olan girişim noktasındaki kısa devre gücünün S_{scmin} değerinden büyük veya eşit olması koşuluyla IEC 61000-3-12 ile uyumludur. Gerekirse dağıtım şebeke operatörüne danışarak ekipmanın S_{cmin} 'e eşit ya da daha büyük bir kısa devre gücü ile sadece bir kaynağa bağlı olduğundan emin olmak ekipmanı monte edenin veya kullanıcısının sorumluluğundadır. TEKNİK VERİLER bölümündeki teknik bilgilere bakın.

Besleme voltajı, 230 V AC \pm %10 veya 120 V \pm %10 olmalıdır. Besleme voltajının çok düşük olması, kaynaklama performansının yetersiz olmasına neden olabilir. Kaynak besleme voltajının çok yüksek olması, bileşenlerin aşırı ısınmasına ve muhtemelen arızalanmasına neden olur. Mevcut elektrik hizmetinin türü, uygun bağlantıların nasıl yapılması gerektiği ve gerçekleştirilmesi gereken incelemeler hakkında bilgi almak için yerel elektrik kurumuna başvurun.

Kaynaklama güç kaynağı şu özelliklere sahip olmalıdır:

- Gerekirse yetkili bir elektrikçi tarafından doğru şekilde takılmalıdır.
- Yerel düzenlemelere uygun şekilde doğru biçimde topraklanmalıdır (elektriksel).
- Aşağıdaki tabloda gösterildiği gibi doğru boyutta bir güç noktasına ve sigortaya bağlı olmalıdır.

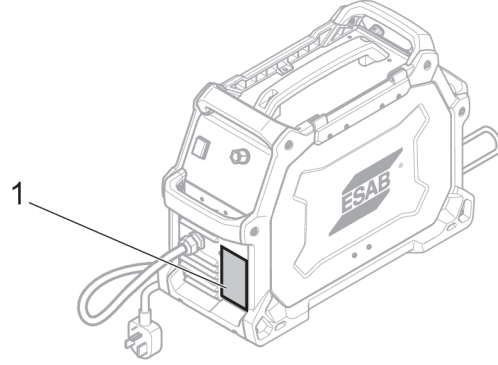
**UNUTMAYIN!**

Kaynaklama güç kaynağını ilgili ulusal düzenlemelere uygun olarak kullanın.

**DİKKAT!**

Giriş gücünün bağlantısını kesin ve "Kilitleme"/"Etiketleme" prosedürlerini uygulayarak sabitleyin. Giriş gücü sigortaları çıkarılmadan önce giriş gücü hattı anahtarının "Açık" konumda kilitli (kilitleme/Etiketleme) olduğundan emin olun. Bağlanma/Bağlantıyı Kesme işlemi yetkin kişiler tarafından gerçekleştirilmelidir.

1. Besleme bağlantısı bilgilerini içeren anma değeri plakası



4.3.1 Önerilen sigorta boyutları ve minimum kablo alanı



UYARI!

Aşağıdaki elektrik hizmet kılavuzundaki öneriler uygulanmazsa elektrik çarpması veya yangın tehlikesi söz konusu olabilir. Bu öneriler, kaynaklama güç kaynağının nominal çıkış ve görev döngüsü için boyutlandırılan özel olarak tahsis edilmiş bir şube devresi içindir.

	120 – 230 V, 1 ~ 50/60 Hz	
Besleme voltajı	230 V AC	120 V AC
Maksimum çıkışta giriş akımı	30 A	30 A
Maksimum önerilen sigorta* veya devre kesici değeri *Gecikme süresi sigortası	30 A	30 A
Maksimum önerilen sigorta veya devre kesici değeri	50 A	50 A
Önerilen minimum kablo boyutu	2.5 mm ² (13 AWG)	2.5 mm ² (13 AWG)
Önerilen maksimum uzatma kablosu uzunluğu	15 m (50 ft)	15 m (50 ft)
Önerilen minimum topraklama iletkeni boyutu	2.5 mm ² (13 AWG)	2.5 mm ² (13 AWG)

Güç jeneratörlerinden besleme

Güç kaynağına farklı tip jeneratörlerden besleme yapılabilir. Bununla birlikte, bazı jeneratörler kaynaklama güç kaynağının doğru şekilde çalışması için yeterli güç sağlayamaz. Otomatik Voltaj Düzenlemesi (AVR) olan veya eşdeğer ya da daha iyi tipte düzenlemeye sahip, 8 kW nominal gücü bulunan jeneratörlerin kullanılması önerilir.

5 ÇALIŞTIRMA

Ekipmanın taşınmasıyla ilgili genel güvenlik düzenlemelerini bu kılavuzun "GÜVENLİK ÖNLEMLERİ" bölümünde bulabilirsiniz. Cihazı kullanmaya başlamadan önce bunu dikkatlice okuyun!



UNUTMAYIN!

Ekipmanı taşıırken, bu amaçla tasarlanmış kolu kullanın. Hiçbir zaman kablolardan çekmeyin.



UYARI!

Dönen parçalar yaralanmaya neden olabilir, çok dikkatli olun.



UYARI!

Elektrik çarpması! Çalışma sırasında iş parçasına veya kaynak kafasına dokunmayın!



UYARI!

Çalıştırma sırasında yan kapakların kapalı olduğundan emin olun.

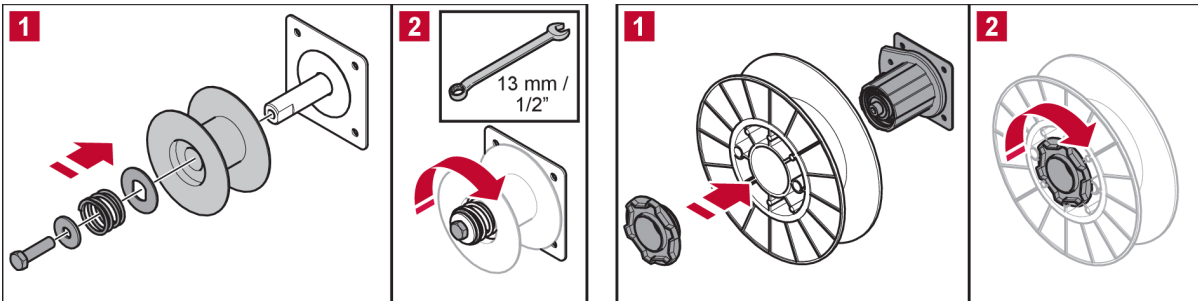


UYARI!

Merkezden kaymasını önlemek için bobin kilitleme somununu sıkın.

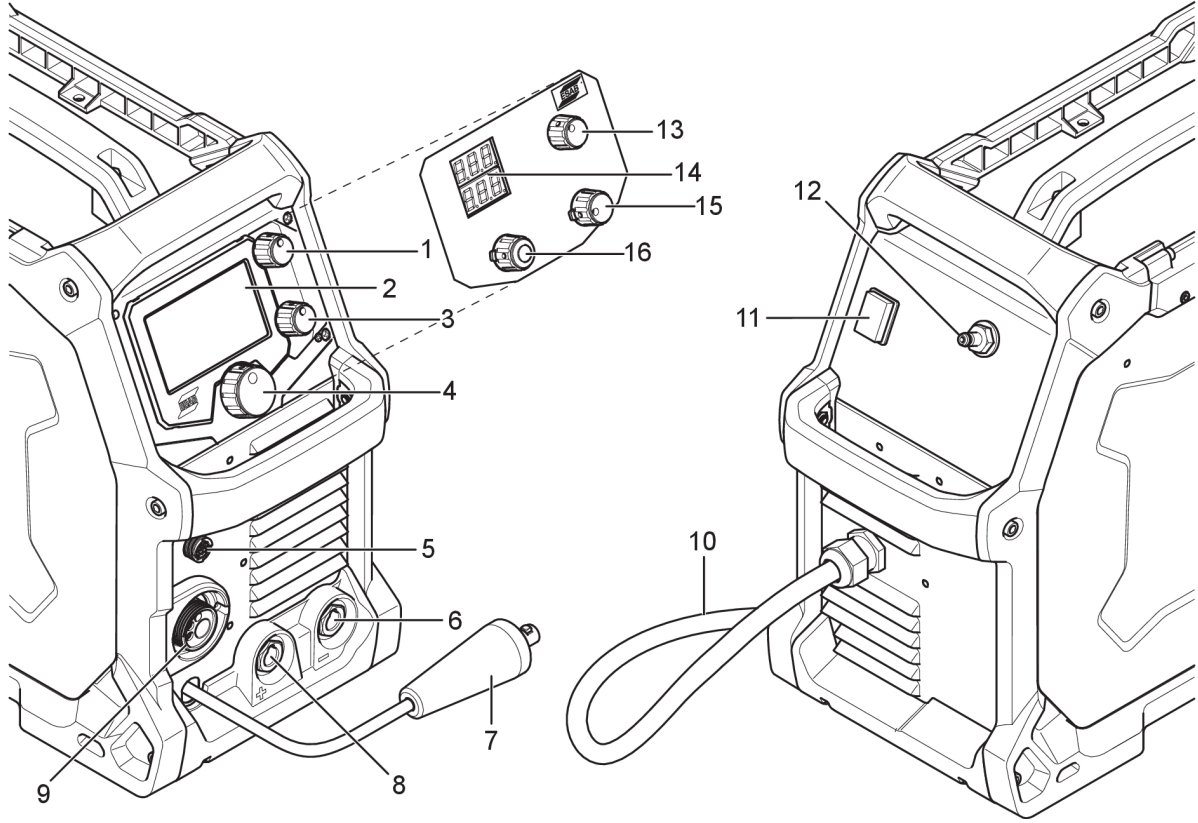
100 mm (4 inç)

200 mm (8 inç)



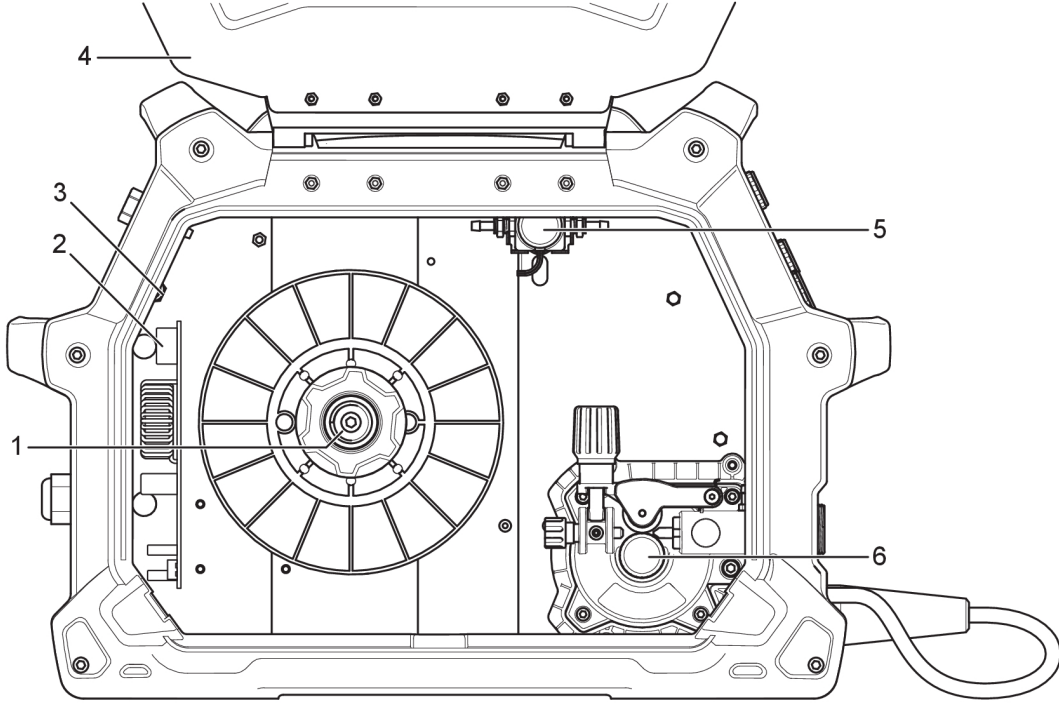
5.1 Bağlantılar

Ön ve arka:



- | | |
|--|--|
| 1. Akım veya tel besleme hızı seçimi düğmesi (EMP) | 9. Euro şaluma konnektörü |
| 2. Ekran (EMP) | 10. Şebeke kablosu |
| 3. Voltaj seçimi düğmesi (EMP) | 11. Elektrik şebekesi besleme anahtarı
AÇMA/KAPATMA DÜĞMESİ |
| 4. Menüde gezinme ana düğmesi (EMP) | 12. Gaz valfi girişi dişi |
| 5. Şaluma/Uzaktan kumanda bağlantısı | 13. Voltaj seçimi düğmesi (EM) |
| 6. Eksi çıkış [-] | 14. Ekran - Volt/Amper (EM) |
| 7. Kutup değiştirme kablosu | 15. Levha kalınlığı veya tel besleme hızı seçimi düğmesi (EM) |
| 8. Artı çıkış [+] | 16. İşlem seçimi düğmesi (EM) |

Tahrik sistemi şeması



- | | |
|------------------|----------------------------|
| 1. Bobin merkezi | 4. Yan kapağı açma noktası |
| 2. EMC filtresi | 5. Gaz valfi |
| 3. Devre kesici | 6. Tel besleme mekanizması |

5.2 Kaynaklama ve dönüş kabloları bağlantısı

Güç kaynağında kaynaklama ve dönüş kablolarını bağlamak için bir eksi [-] kutup başı (6) ve bir artı [+] kutup başı (8) olmak üzere iki çıkış vardır (bkz. Ön ve arka resmi).

MIG/MMA işleminde kaynaklama kablosunun bağlandığı çıkış, elektrot tipine bağlıdır. Doğru elektrot kutbuyla ilgili bilgi için lütfen elektrot ambalajına bakın. Dönüş kablosunu güç kaynağında kalan kaynaklama terminaline bağlayın. Dönüş kablosunun kontak kelepçesini iş parçasına sabitleyin ve yeterli temasın sağlandığından emin olun.

TIG işlemi için (isteğe bağlı TIG aksesuarları gerektirir) TIG şaluma güç kablosunu, eksi [-] kutup başına (6) bağlayın (bkz. ön resmi). Gaz girişi somununu, regüle edilmiş bir koruyucu gaz beslemesine bağlayın. İş dönüş kablosunu artı [+] kutup başına (8) bağlayın (bkz. Ön ve arka resmi).

5.3 Kutup değişikliği

Güç kaynağı, artı kutup başına bağlanan kutup değiştirme kablosuyla birlikte sağlanır. Kendinden korumalı özlü teller gibi bazı tellerin eksi kutup ile kaynaklanması önerilir. Eksi kutup, kutup değiştirme kablosunun eksi kutup başına, dönüş kablosunun artı kutup başına bağlanması anlamına gelir. Kullanmak istediğiniz kaynaklama telinin önerilen kutbunu kontrol edin.

Kutup, kutup değiştirme kablosunun ilgili kaynaklama işlemine uygun şekilde taşınmasıyla değiştirilebilir.

5.4 Tel ekleme ve deęiřtirme

EMP 215ic ve EM 215ic modellerinde 100 mm (4 inç) ve 200 mm'lik (8 inç) bobin boyutları kullanılabilir. Her bir tel tipine iliřkin uygun tel boyutları için TEKNİK VERİ bölümüne bakın.



UYARI!

řalumayı yüzünüze, elinize veya vücudunuza yakın bir yere koymayın veya doęrultmayın; aksi takdirde, yaralanma meydana gelebilir.



UYARI!

Tel bobinini deęiřtirirken ezilme veya sıkıřma tehlikesi! Besleme silindirleri arasına kaynak teli takarken, koruyucu eldiven **kullanmayın**.



UNUTMAYIN!

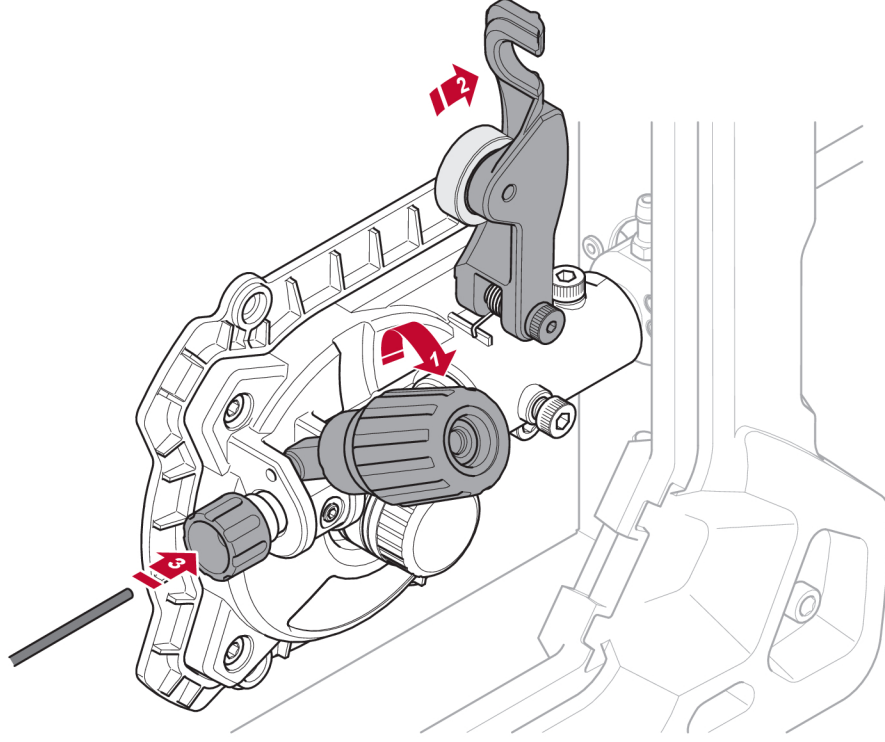
Doęru besleme/baskı makaralarının kullanıldıęından emin olun. Daha fazla bilgi için AřINAN PARÇALAR ekine bakın.



UNUTMAYIN!

Kaynaklama řalumasında, kullanılan tel çapı için doęru kontak ucunu kullanmayı unutmayın. řalumaya, 0,8 mm (0,030 inç) tel için bir kontak ucu takılıdır. Bařka bir çap boyutu kullanırsanız kontak ucunu ve tahrik silindirini deęiřtirmeniz gerekir. Fe ve SS teller ile kaynaklama için řalumaya tel kılavuzu takılması önerilir.

1. Yan kapaęı açın.
2. Gerdirmе vidasını kendinize doęru iterek baskı makarası kolunu serbest bırakın (1).
3. Baskı makarası kolunu yukarı kaldırın (2).
4. Makaranın altından MIG kaynaklama teli beslemesiyle, elektrot kablosunu giriř kılavuzundan (3), makaralar arasından çıkıř kılavuzuna ve MIG řalumasına doęru geçirin.
5. Baskı makarası kolunu ve tel tahriki gerdirmе vidasını yeniden sabitleyin ve gerekirse basıncı ayarlayın.
6. MIG řaluma kablosu makul derecede düz durumdayken tetikleme anahtarına basarak teli MIG řaluması üzerinden besleyin.
7. Yan kapaęı kapatın.

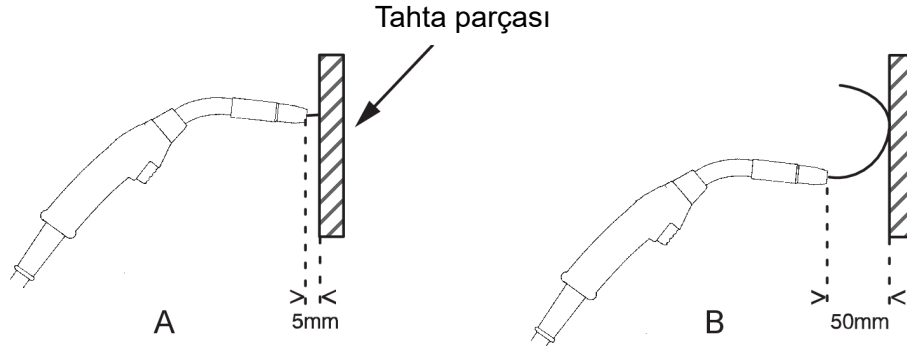


Alüminyum tel ile kaynaklama

Standart olarak sağlanan MXL 200 MIG şalumasını kullanarak alüminyum kaynaklamak üzere standart, çelik ark kılavuzunu Teflon ark kılavuzuyla değiştirmek için MIG şaluma kullanım kılavuzuna bakın.

Lütfen aşağıdaki aksesuarları sipariş edin: "U" yivli tahrik silindiri 1,0 mm / 1,2 mm (0,040 inç / 0,045 inç) ve Teflon ark kılavuzu (PTFE kılavuzu), 3 m (10 ft). Sipariş numaraları için bu kılavuzdaki AŞINAN PARÇALAR bölümüne ve MXL 200 Kullanım kılavuzundaki AŞINAN PARÇALAR bölümüne bakın.

5.5 Tel besleme basıncını ayarlama



Telin tel kılavuzundan sorunsuz geçerek hareket ettiğinden emin olarak başlayın. Daha sonra tel besleyicinin basınç silindirlere basınç ayarlayın. Basıncın çok yüksek olmaması önemlidir.

Besleme basıncının doğru ayarlanmış olup olmadığını kontrol etmek için teli yalıtılmış bir nesneye, örneğin bir tahta parçasına karşı besleyebilirsiniz.

Kaynak şalumasını tahta parçasından (şekil A) yaklaşık 6 mm ($\frac{1}{4}$ inç) uzakta tuttuğunuzda besleme silindirlere kayması gerekir.

Kaynak şalumasını tahta parçasından yaklaşık 50 mm (2 inç) uzakta tutarsanız telin dışa açılması ve bükülmesi gerekir (şekil B).

5.6 Besleme/baskı makaralarını değiştirme

Standart olarak bir adet iki yivli besleme makarası sağlanır. Besleme makarasını, kaynak metaline uygun şekilde değiştirin.



UNUTMAYIN!

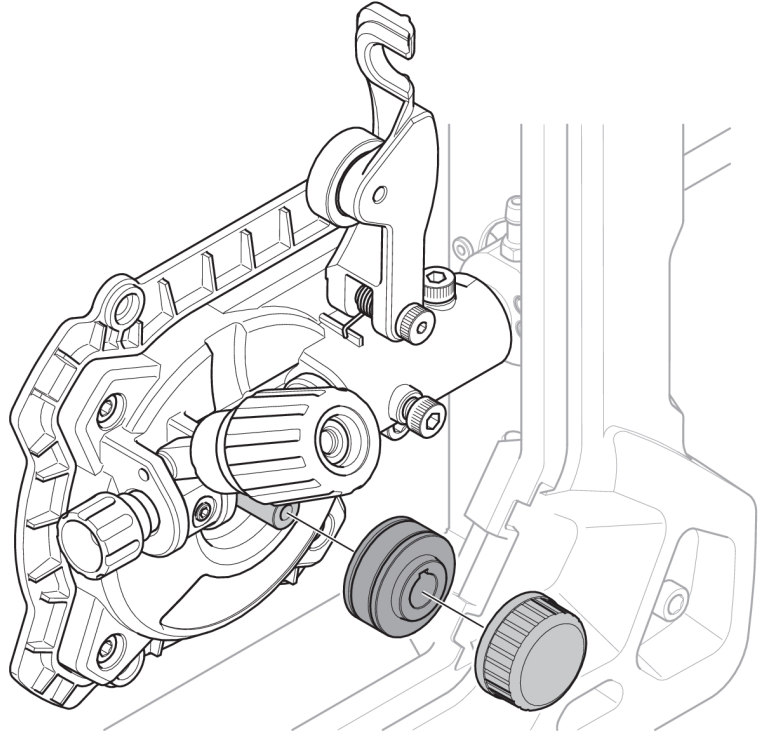
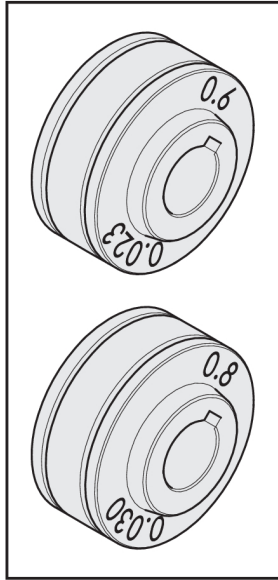
Tahrik motor şaftında bulunan anahtarı kaybetmemeye özen gösterin. Bu anahtar, düzgün çalıştırma için tahrik silindiri yuvasıyla hizalanmalıdır.

1. Yan kapağı açın.
2. Besleme makarası tespit vidasını, saatin tersi yönünde döndürerek çıkarın.
3. Besleme makarasını değiştirin.
4. Besleme makarası tespit vidasını saat yönünde döndürerek sıkın.
5. Yan kapağı kapatın.



UNUTMAYIN!

Görsel tel damgası, kullanılmakta olan tel çapını belirtir.



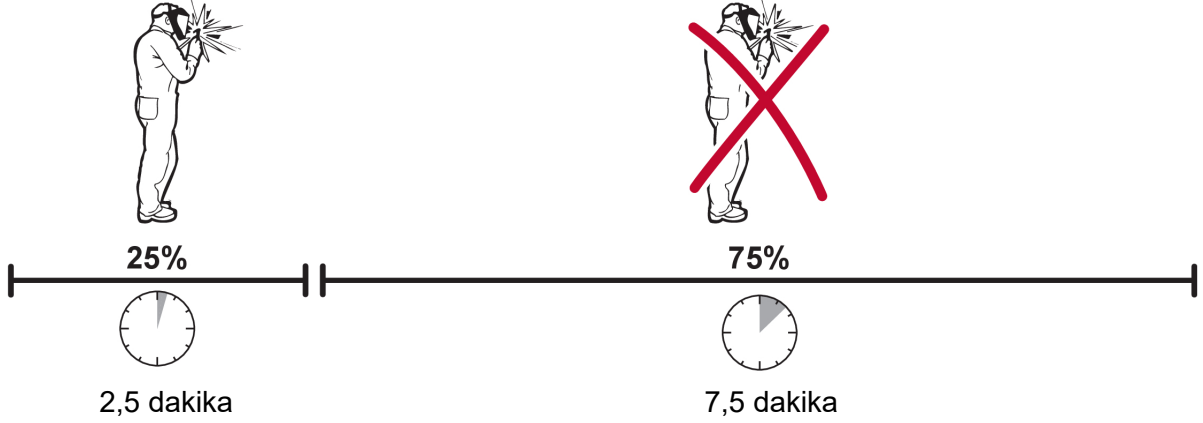
5.7 Koruyucu gaz

Uygun koruyucu gaz seçimi, malzemeye bağlıdır. Yumuşak çelik genellikle karışık gaz (Ar + CO₂) veya %100 karbondioksit (CO₂) ile kaynaklanır. Paslanmaz Çelik, karışık gaz (Ar + CO₂) veya Trimix (He + Ar + CO₂) ile kaynaklanabilir. Alüminyum ve silikon bronz, saf argon gazı (Ar) kullanır. sMIG modunda (bkz. KONTROL PANELİ bölümünde "sMIG modu" kısmı), kullandığınız gazına en uygun kaynaklama arki otomatik olarak ayarlanır.

5.8 Görev döngüsü

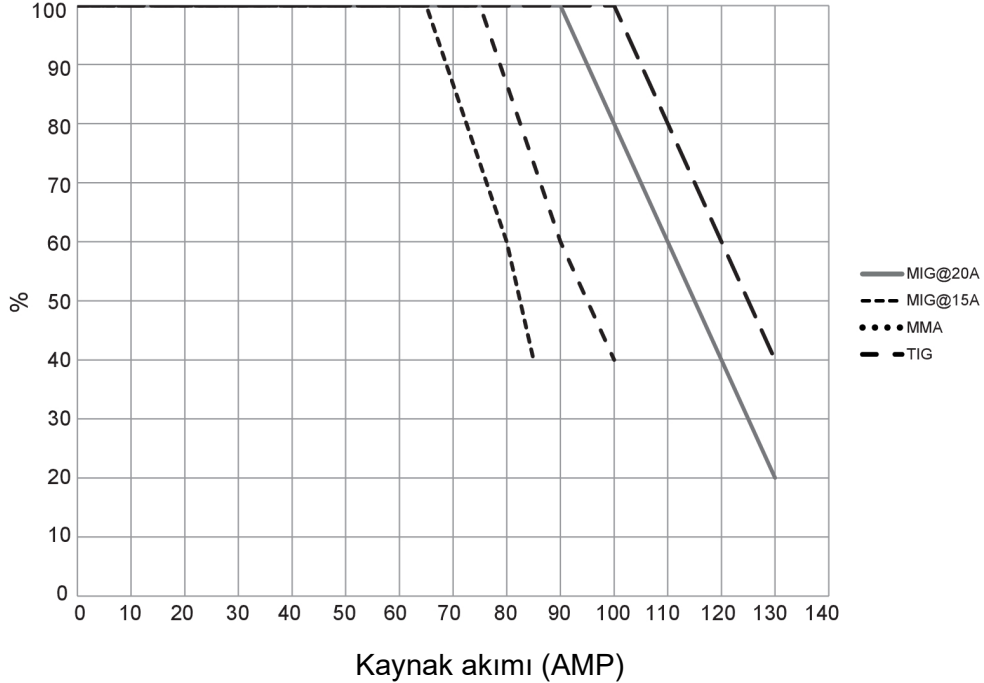
EMP 215ic ve EM 215ic, %25 görev döngüsünde (230 V) 205 A'lık bir kaynak akımı çıkışına sahiptir. Kendiliğinden sıfırlanan bir termostat, görev döngüsü aşılsa güç kaynağını korur.

Örnek: Güç kaynağı %25'lik bir görev döngüsünde çalışıyorsa her 10 dakikalık sürede maksimum 2,5 dakika için nominal amper değerini sağlar. Kalan 7,5 dakikalık sürede, güç kaynağının soğuması beklenmelidir.

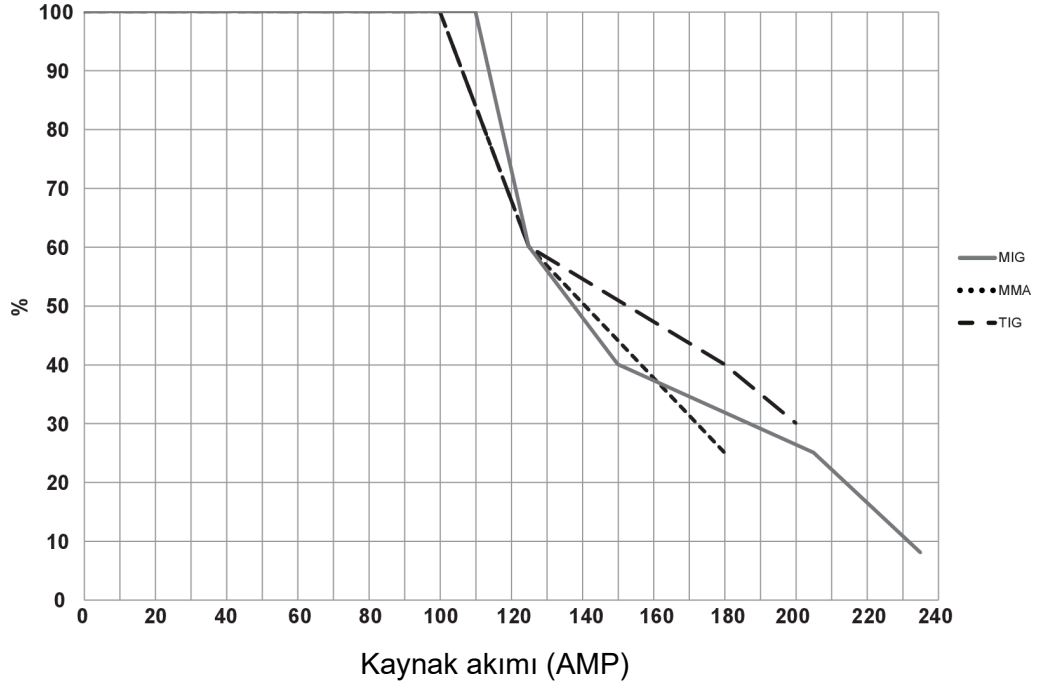


Farklı bir görev döngüsü ve kaynak akımı kombinasyonu seçilebilir. Belirli bir kaynak akımına ilişkin doğru görev döngüsünü belirlemek için aşağıdaki grafikleri kullanın.

120 V AC'de görev döngüsü



230 V AC'de görev dögüsü



5.9 Aşırı ısınma koruması



Kaynaklama güç kaynağı, içerideki sıcaklık çok yükselirse devreye giren aşırı ısınma korumasına sahiptir. Bu durum ortaya çıktığında kaynak akımı kesilir ve ekranda bir aşırı ısınma simgesi görünür. Sıcaklık normal çalışma sıcaklığına döndüğünde, aşırı ısınma koruması otomatik olarak sıfırlanır.

6 KONTROL PANELİ

Ekipmanın taşınmasıyla ilgili genel güvenlik düzenlemelerini bu kılavuzun "GÜVENLİK ÖNLEMLERİ" bölümünde bulabilirsiniz. Çalıştırmaya ilgili genel bilgileri, bu kılavuzun "ÇALIŞTIRMA" bölümünde bulabilirsiniz. Ekipmanı kullanmaya başlamadan önce her iki bölümü de dikkatli bir şekilde okuyun!

Açılış tamamlandıktan sonra, kontrol panelinde ana menü görüntülenir.

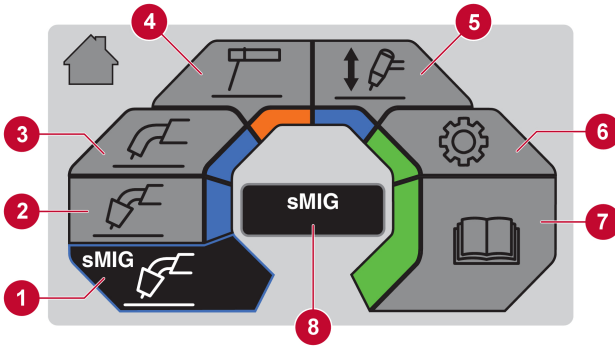
6.1 Gezinme - EMP 215ic



1. Akım / Tel besleme hızı seçimi
2. Voltaj seçimi
3. Menüde gezinme. Menü seçeneğini belirlemek için döndürün ve itin.

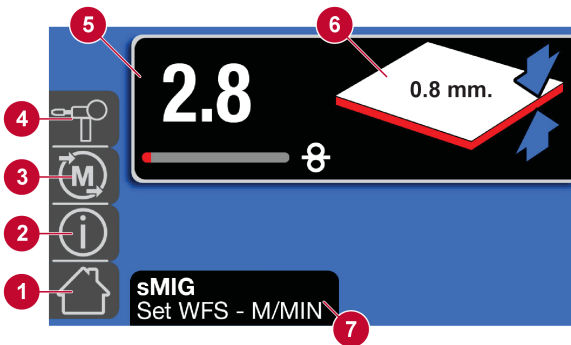
6.1.1 Ana menü

EMP 215ic



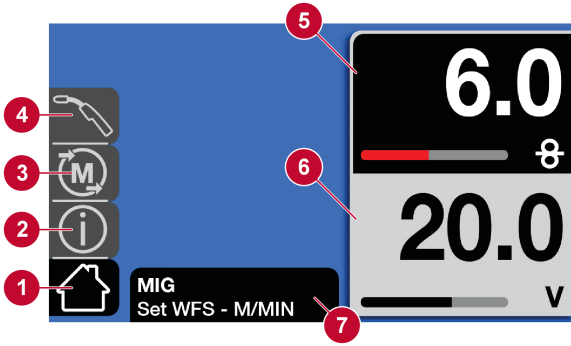
1. sMIG modu
2. Manuel MIG modu
3. Fluks özlü tel modu
4. MMA modu
5. Lift-TIG modu
6. Ayarlar
7. Kullanım kılavuzu bilgileri
8. İletişim kutusu

6.1.2 sMIG modu



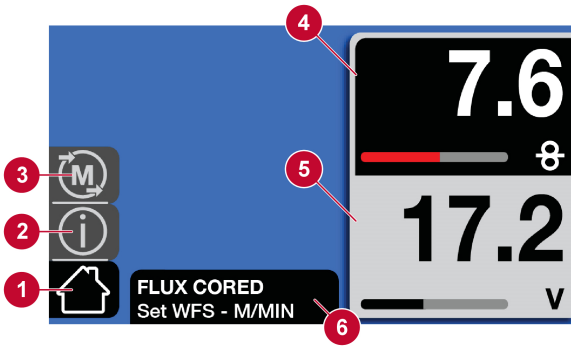
1. Ana ekran
2. Bilgi
3. Bellek
4. MIG tabanca/Bobin Tabancası Seçimi
5. Tel besleme hızı
6. Malzeme kalınlığı
7. İletişim kutusu

6.1.3 Manuel MIG modu



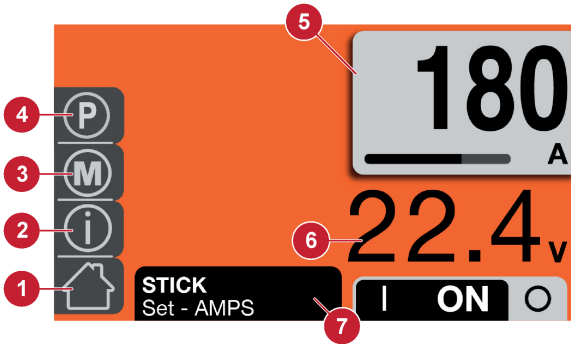
1. Ana ekran
2. Bilgi
3. Bellek
4. MIG tabanca/Bobin tabancası seçimi
5. Tel besleme hızı
6. Gerilim
7. İletişim kutusu

6.1.4 Fluks özlü tel modu



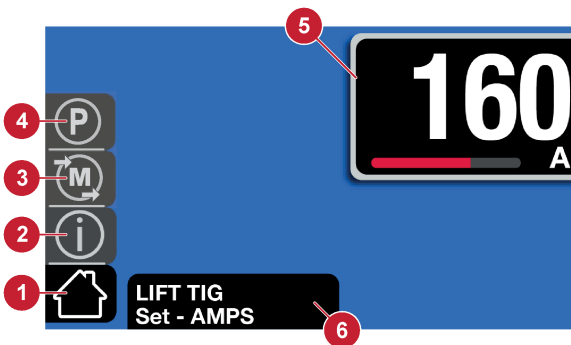
1. Ana ekran
2. Bilgi
3. Bellek
4. Tel besleme hızı
5. Gerilim
6. İletişim kutusu

6.1.5 MMA modu



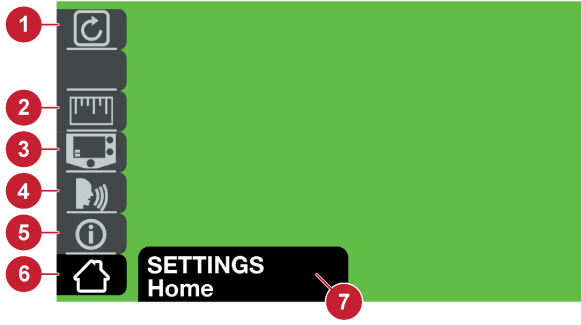
1. Ana ekran
2. Bilgi
3. Bellek
4. Parametre
5. Amper değeri
6. Voltaj (OCV veya Ark)
7. İletişim kutusu

6.1.6 LIFT-TIG modu



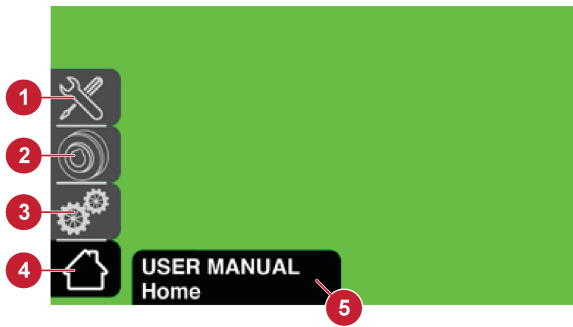
1. Ana ekran
2. Bilgi
3. Bellek
4. Parametre
5. Amper değeri
6. İletişim kutusu

6.1.7 Ayarlar













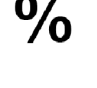

1. Modu sıfırla
2. İnç/Metrik
3. Temel/Gelişmiş
4. Dil
5. Bilgi
6. Ana ekran
7. İletişim kutusu

6.1.8 Kullanım kılavuzu bilgileri

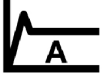




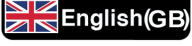










1. Bakım bilgileri
2. Aşınan ve Yedek parçalar
3. Çalıştırma bilgileri
4. Ana ekran
5. İletişim kutusu

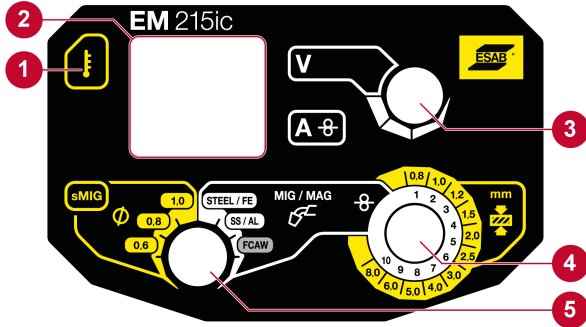
6.1.9 Simge referans kılavuzu

	Ana ekran		Puntalama süresi açık/kapalı seçimi
	Bilgi		
	MIG Şaluma		Ayarlama sırasında puntalama süresi
	Parametreler		Fluks özlü
	Parametreler		Manuel MIG
	Yüzde		MMA

	Akış öncesi Kaynaklama arki başlamadan önce koruyucu gazın kaldığı süre		Smart MIG
	Akış sonrası Kaynaklama arki durduktan sonra koruyucu gazın kaldığı süre		Lift-TIG
S	Saniye		Bellek Modu'ndayken belirli bir uygulamaya ilişkin kaynak programlarını kaydetme
	Kullanım kılavuzu menüsündeki Ayarlar		İptal
	Bobin Tabancası (Her pazarda yoktur)		Uzaktan kumanda
	Ayarlar		Ayak kontrolü
	2T, Tetikleyici Açma/KAPATMA		Geriyarma Tel beslemesi durduktan sonra, telin kaynak karışımında donmasını önlemek için voltajın açık kalacağı süreyi ayarlama
	4T, Tetikleyici Bekletme/Kilitleme		Ana menüdeki kullanım kılavuzu
A	Amper		sMIG modundaki levha kalınlığı
	Ark kuvveti Yapıştırma kaynağında, kaynak karışımındaki yapıştırma elektrodunun donmasını azaltmak veya ortadan kaldırmak için ark uzunluğu kısaltıldığında amper değerini artırma		Ayar çubuğu Kaynak kafası profilini düzden dışbükeye veya düzden içbükeye değiştirme
	İniş Kaynak döngüsünün sonunda belirli bir süre boyunca akımı azaltma		Gelişmiş Ayarlar

	Sıcak başlatma Yapışmayı azaltmak için elektrodu temas ettirirken amper değerinin artması		Temel Ayarlar
	İndüktans Kısa devre işlemindeyken arkı dengelemek ve sıçramayı azaltmak için ark özelliklerine indüktans eklenmesi		Tanılamalar
	Bellek , belirli bir uygulama için kaynak programlarını kaydedebilir		Dil seçimi
	Yapıştırma elektrodu seçimi		Ölçü Birimi
	Çıkış Kaynak döngüsünün başında belirli bir süre boyunca akımı artırma		Kafa profili, içbükey
	Volt		Kafa profili, dışbükey
	Tel besleme hızı	.8 mm (.030") 	Tel çapı

6.2 Gezinme - EM 215ic



1. Aşırı sıcaklık göstergesi: Ürün aşırı ısındığında simge yanar.
2. Volt/Amper ekranı: LED, kaynak sırasında Volt ve Amper değerlerini görüntüler. En son kullanılan parametreyi gösterir. sMIG "V" modunda tel çapı görüntülenir; boş "A"da ise ayarlanan tel besleme hızı görüntülenir.
3. Voltaj düğmesi: Voltaj değerini ayarlayın (sMIG modunda işlevsel değil).
4. Levha kalınlığı veya tel besleme hızı seçimi düğmesi: sMIG modunda (dış çember, sarı renkte) levha kalınlığı ayarlanabilir. Tel besleme hızı, manuel MIG/MAG veya fluks özlü (iç çember, beyaz renkte) modunda ayarlanabilir.
5. İşlem seçimi düğmesi: sMIG modu (sol, sarı renkte) ve manuel MIG modu (sağ, beyaz renkte) arasında seçim yapılmasını sağlar.

6.2.1 Simge referansı EM 215ic

	Aşırı sıcaklık		Volt (yalnızca manuel MIG modu)
	Smart MIG		Amper
	Tel çapı (yalnızca sMIG modu)		Tel besleme hızı
	Manuel MIG		Kalınlık göstergesi (yalnızca sMIG modu)

7 BAKIM



UNUTMAYIN!

Düzenli bakım, emniyetli ve güvenilir bir çalışma için önemlidir.



DİKKAT!

Sadece yeterli elektrik bilgisine sahip kişiler (yetkili personel) kaynak ekipmanındaki servis, bakım ya da onarım çalışmalarını yürütmek için ürünün kapağını çıkarabilir.



DİKKAT!

Ürün, üretici garantisi kapsamındadır. Yetkili olmayan servis merkezlerinde gerçekleştirilmeye çalışılacak onarım işleri, garantiyi geçersiz kılar.



UYARI!

Bakım gerçekleştirmeden önce gücü kesin. Çalışma gerçekleştirirken kesilmiş güç bağlantılarını kontrol edin ve bu bağlantıların durumundan haberdar olun. Gücün yeniden bağlanması erken olduğu durumları tespit edin ve önleyin.



UNUTMAYIN!

Ciddi miktarda tozlu ortamlarda çalışıldığında bakım işlemini daha sık gerçekleştirin.

Her kullanımdan önce aşağıdakileri kontrol edin:

- Şaluma gövdesi ve şaluma kablosu ve teller zarar görmemiş olmalıdır.
- Şalumadaki kontak ucu zarar görmemiş olmalıdır.
- Şaluma başlığı temiz olmalı ve üzerinde kir bulunmamalıdır.

7.1 Rutin bakım

Normal koşullarda bakım programı.

Aralık	Bakım yapılacak alan		
Her 3 ayda bir	<p>Okunamayan etiketleri temizleyin veya değiştirin.</p>	<p>Kaynak terminallerini temizleyin.</p>	<p>Kaynak kablolarını kontrol edin veya değiştirin.</p>
Her 6 ayda bir	<p>Ekipmanın içini temizleyin.</p>		

7.2 Güç kaynağı ve tel besleyici bakımı

Her Ø100 mm (4 inç) veya Ø200 mm (8 inç) tel bobin değişiminde güç kaynağı temizliği gerçekleştirin.

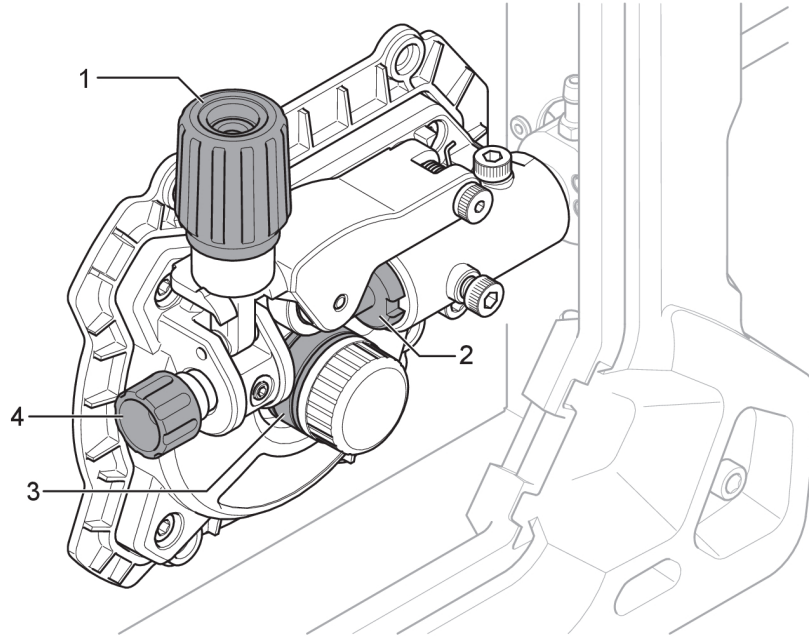
Güç kaynağı ve tel besleyici temizleme prosedürü



UNUTMAYIN!

Temizlik sırasında her zaman koruyucu eldiven ve gözlük takın.

1. Güç kaynağının fişini, giriş güç soketinden çıkarın.
2. Yan paneli açın ve gerdirme vidasını (1) saat yönünün tersine döndürerek baskı makarasındaki gerilimi serbest bırakın, daha sonra kendinize doğru çekin.
3. Teli ve tel bobinini çıkarın.
4. Şalumayı çıkarın ve düşük basınçlı bir hava hattıyla, tel sarf malzemesinin sökülmemesine özen göstererek güç kaynağının içini ve güç kaynağı hava giriş ve çıkışını temizleyin.
5. Giriş tel kılavuzunun (4), çıkış tel kılavuzunun (2) veya besleyici makarasının (3) aşınıp aşınmadığını ve değiştirilmesinin gerekip gerekmediğini inceleyin. Parçaların sipariş numaraları için "AŞINAN PARÇALAR" ekine bakın.
6. Besleyici makarasını çıkarın ve yumuşak bir fırçayla temizleyin. Tel besleyici mekanizmasına takılı baskı makarasını yumuşak bir fırçayla temizleyin.



7.3 Şaluma ve kılavuz bakımı

Şaluma ve kılavuz temizleme prosedürü

1. Güç kaynağının fişini, giriş güç soketinden çıkarın.
2. Yan paneli açın ve gerdirme vidasını (1) saat yönünün tersine döndürerek baskı makarasındaki gerilimi serbest bırakın, daha sonra kendinize doğru çekin.
3. Teli ve tel bobinini çıkarın.
4. Şalumayı güç kaynağından çıkarın.
5. Kılavuzu şalumadan çıkarın ve inceleyin. Güç kaynağının en yakınına monte edilen kılavuz ucundan basınçlı hava (maks. 5 bar) üfleyerek kılavuzu temizleyin.
6. Kılavuzu yerine takın.

8 SORUN GİDERME

Ürünü yetkili bir servis teknisyenine göndermeden önce aşağıdaki kontrolleri ve incelemeleri deneyin.

Arıza tipi	Düzeltilici işlem
Kaynak metalinde gözeneklilik	<ul style="list-style-type: none"> • Gaz şişesinin boş olmadığından emin olun. • Gaz regülatörünün kapalı olmadığından emin olun. • Gaz giriş hortumunda kaçak veya tıkanıklık olup olmadığını kontrol edin. • Doğru gazın bağlı olduğundan ve doğru gaz akışının kullanıldığından emin olun. • MIG şaluma başlığı ile iş parçası arasındaki mesafeyi en düşük seviyede tutun. • Kaynaklamadan önce iş parçasının temiz olduğundan emin olun.
Kablo besleme sorunları Doğru boyutlar ve tipler için AŞINAN PARÇALAR ekine bakın.	<ul style="list-style-type: none"> • Tel makara freninin doğru şekilde ayarlandığından emin olun. • Besleme makarasının doğru boyutta olduğundan ve aşınmadığından emin olun. • Besleme makaralarında doğru basıncın ayarlandığından emin olun. • Hareket yönünün tel tipine göre doğru olduğundan emin olun (alüminyum için kaynak havuzunun içine, çelik için kaynak havuzunun dışına doğru). • Doğru kontak ucunun kullanıldığından ve bu ucun aşınmadığından emin olun. • Kılavuzun tel için doğru boyutta ve tipte olduğundan emin olun. • Kılavuzun, kılavuz ile tel arasında sürtünmeye neden olacak şekilde bükülmediğinden emin olun.
MIG (GMAW/FCAW) kaynak sorunları	<ul style="list-style-type: none"> • MIG şalumasının doğru kutba bağlandığından emin olun. Doğru kutup için elektrot kablosu üreticisine başvurun. • Kontak ucunun deliğinde, tel üzerinde aşırı sürüklenmeye neden olan ark işaretleri varsa kontak ucunu değiştirin. • Doğru koruyucu gazın, gaz akışının, voltajın, kaynak akımının, hareket hızının ve MIG şaluma açısının kullanıldığından emin olun. • Çalışma kablosunun, çalışma parçasıyla uygun şekilde temas ettiğinden emin olun.
MMA (SMAW) temel kaynak sorunları	<ul style="list-style-type: none"> • Doğru kutbu kullandığınızdan emin olun. Elektrot tutucu genellikle artı kutba ve çalışma kablosu eksi kutba bağlanır. Şüphe duyarsanız elektrot veri sayfasına bakın.
TIG (GTAW) kaynak sorunları	<ul style="list-style-type: none"> • TIG şaluma kablosunun, eksi kaynaklama terminaline bağlandığından emin olun • Güç kaynağında doğru koruyucu gazın, gaz akışının, voltajın, kaynak akımının, hareket hızının, dolgu çubuğu yerleşiminin, elektrot çapının ve kaynak modunun kullanıldığından emin olun. • İş kelepçesinin, iş parçasıyla uygun şekilde temas ettiğinden emin olun. • TIG şalumasındaki gaz valfinin açık olduğundan emin olun.

Arıza tipi	Düzeltilici işlem
Güç yok/Ark yok	<ul style="list-style-type: none">• Giriş güç besleme anahtarının açık olduğundan emin olun.• Ekranda bir sıcaklık arızasının gösterilip gösterilmediğini kontrol edin.• Sistem devre kesicisinin atıp atmadığını kontrol edin.• Giriş gücü, kaynaklama ve dönüş kablolarının doğru birleştirildiğinden emin olun.• Doğru akım değerinin ayarlanmış olup olmadığını kontrol edin.• Giriş güç besleme sigortalarını kontrol edin.
Aşırı ısınma koruma sistemi sık sık devreye giriyor.	<ul style="list-style-type: none">• Kullanmakta olduğunuz kaynak akımı için önerilen görev döngüsünü aşmadığınızdan emin olun. ÇALIŞTIRMA bölümündeki "Görev döngüsü" kısmına bakın.• Hava girişlerinin veya çıkışlarının tıkanmadığından emin olun.

9 YEDEK PARA SİPARİŐİ



DİKKAT!

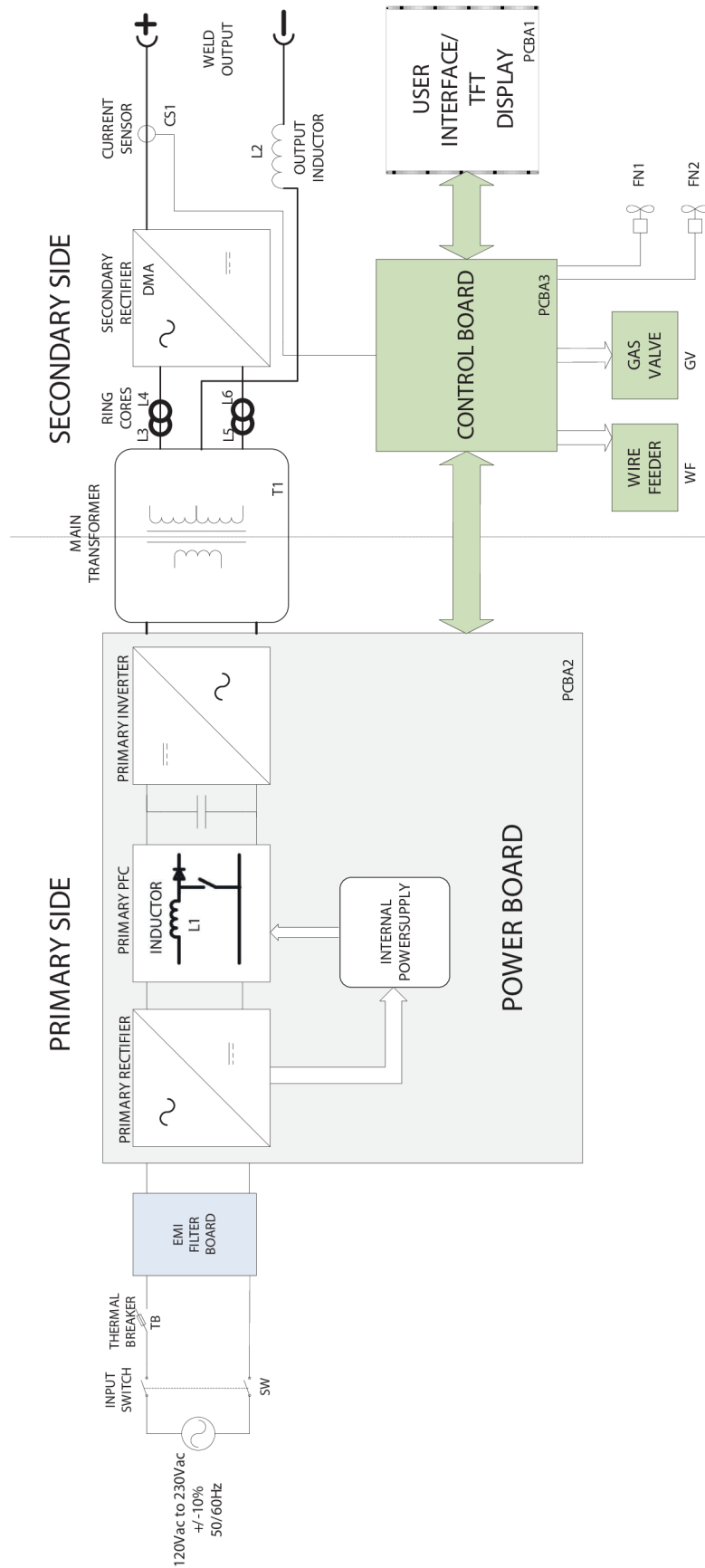
Onarım ve elektrik iŐleri yetkili bir ESAB servis teknisyeni tarafından yapılmalıdır. Sadece ESAB orijinal yedek ve aŐınma paralarını kullanın.

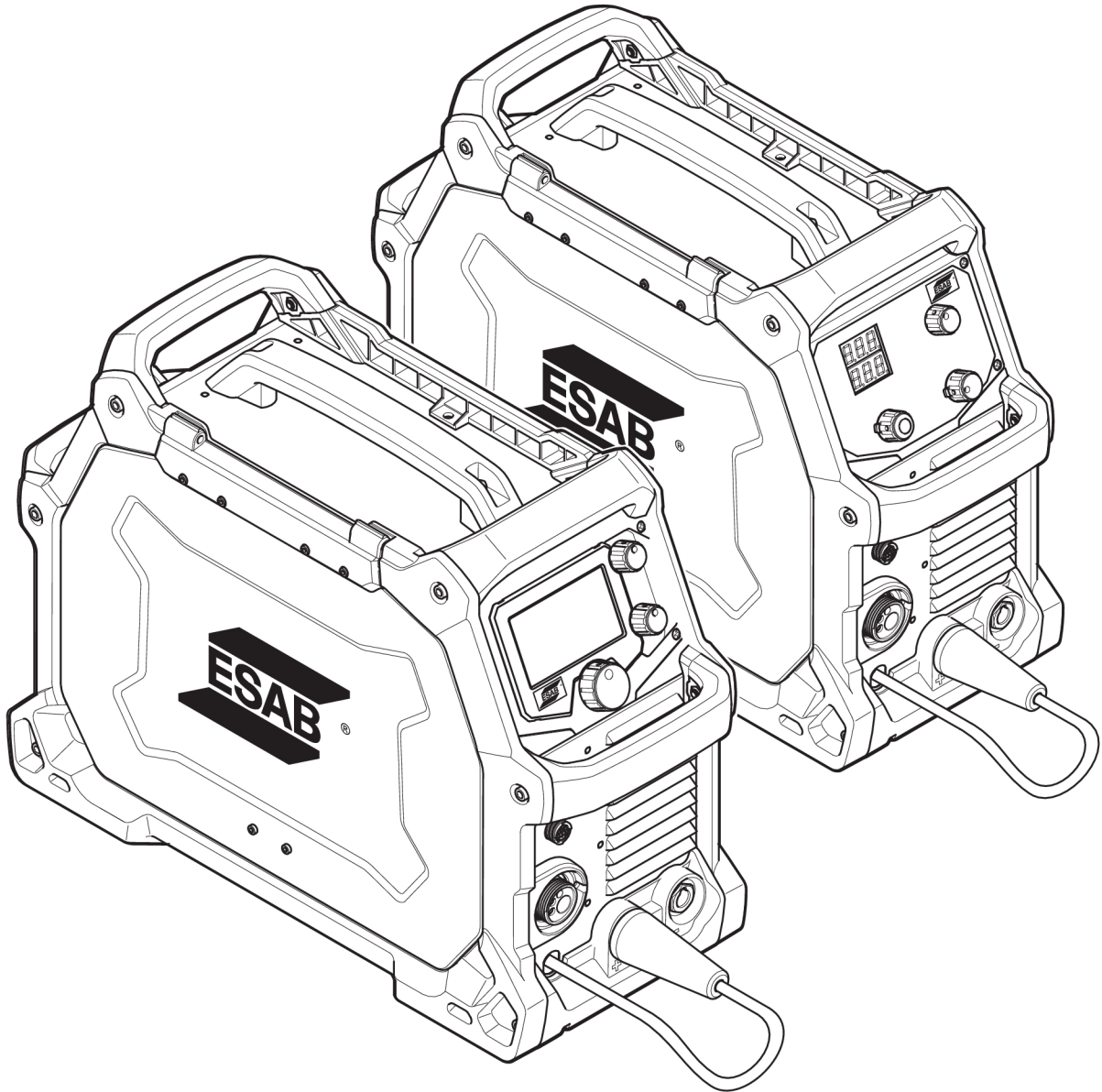
EMP 215ic ve EM 215ic, **IEC-/EN 60974-1, IEC-/EN 60974-5, IEC-/EN 60974-7, IEC-/EN 60974-10, IEC-/EN 60974-12 ve IEC-/EN 60974-13** uluslararası standartlarına uygun olarak tasarlanmış ve test edilmiştir. Ürünün, yukarıda belirtilen standartlara uygunluğunun devam etmesini sağlayacak servis veya onarım işini gerçekleŐtirmek yetkili servis merkezinin görevidir.

Yedek para listesi internetten indirilebilen ayrı bir belgede yayınlanmıştır: www.esab.com

DEVRE ŞEMASI

EMP 215ic, EM 215ic

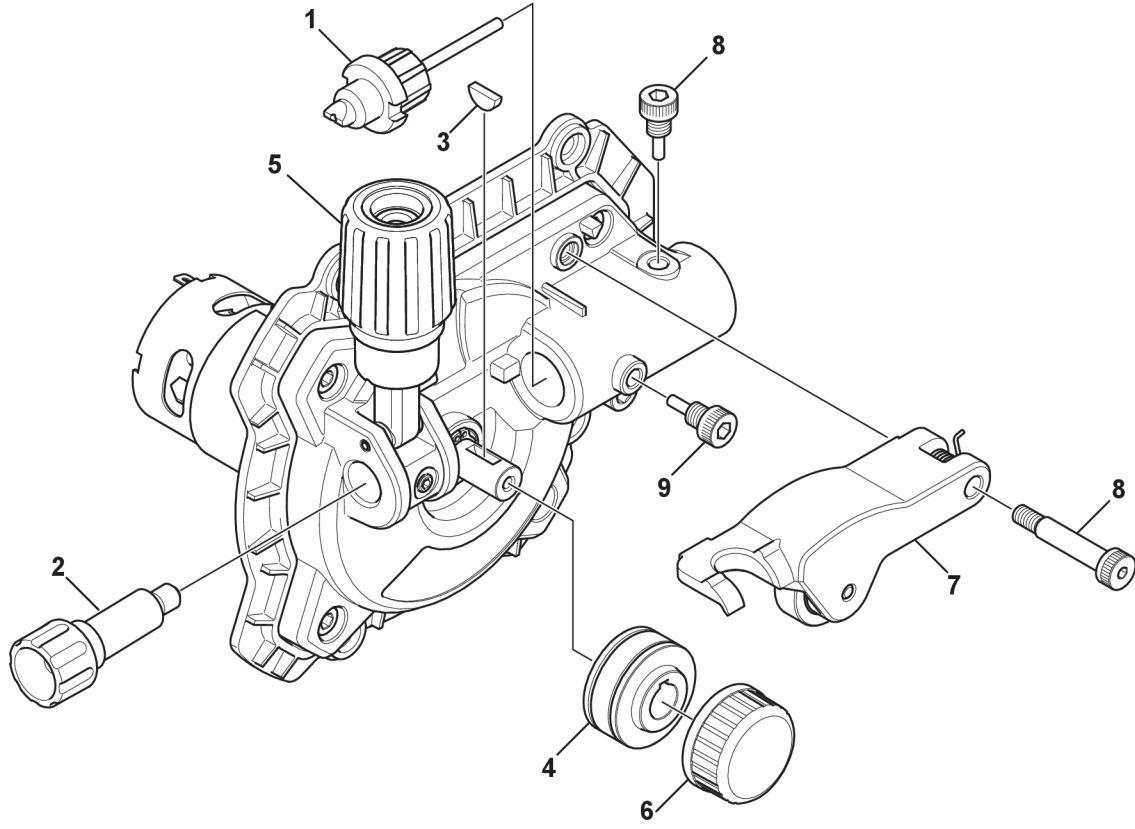


SİPARİŞ NUMARALARI

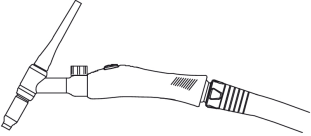
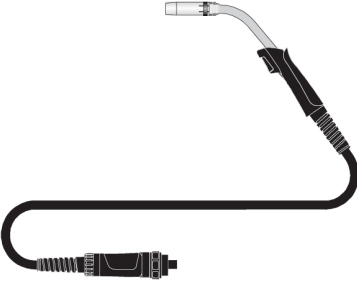
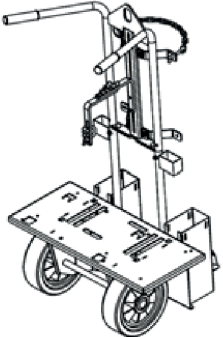
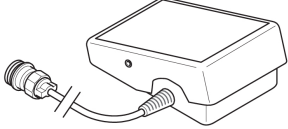
Ordering no.	Denomination	Note
0700 300 985	EMP 215ic	Bobbin Ø100–200 mm (4–8 in.) CE, euro connection
0700 300 986	EM 215ic	Bobbin Ø100–200 mm (4–8 in.) CE, euro connection
0463 412 001	Spare parts list	
0459 560 101	Instruction manual for MXL™ 200	

AŞINAN PARÇALAR

Item	Ordering no.	Denomination	Wire type	Wire dimensions
1	0558 102 460	Wire outlet guide steel	Fe/SS/Flux Cored	0.8 mm / 0.9 mm / 1.0 mm (0.031 in. / 0.035 in. / 0.040 in.)
	0558 102 461	Wire outlet guide steel	Fe/SS/Flux Cored	0.6 mm (0.024 in.)
	0464 598 880	Wire outlet guide teflon	Aluminium	1.0 mm – 1.2 mm (0.040 in. – 0.045 in.)
2	0558 102 328	Wire inlet guide	Fe/SS/Flux Cored	0.6 mm / 0.8 mm / 0.9 mm / 1.2 mm (0.023 in. / 0.030 in. / 0.035 in. / 0.045 in.)
3	0191 496 114	Key-drive shaft crescent	N/A	N/A
4	0367 556 001	Feed roll "V" groove	Fe/SS/Flux Cored	0.6 mm / 0.8 mm (0.023 in. / 0.030 in.)
	0367 556 002	Feed roll "V" groove	Fe/SS/Flux Cored	0.8 mm / 1.0 mm (0.030 in. / 0.040 in.)
	0367 556 003	Feed roll "V" groove	Fe/SS/Flux Cored	1.0 mm / 1.2 mm (0.040 in. / 0.045 in.)
	0367 556 004	Feed roll "U" groove	Aluminium	1.0 mm / 1.2 mm (0.040 in. / 0.045 in.)
5	0558 102 329	Locking knob (Wire tension)	N/A	N/A
6	0558 102 518	Feed roller retaining knob		
7	0558 102 331	Pressure arm complete assembly	N/A	N/A
8	0558 102 330	Screw	N/A	N/A
9	0558 102 459	Euro adapter locating screw	N/A	N/A



AKSESUARLAR

0700 300 869	TIG Torch ET 17V 4 m TIG torch c/w 8 pin plug	
0700 200 004	MIG Torch MXL™ 270 3 m (for FCW 1.2 mm)	
0700 300 872	Trolley	
W4014450	Foot control Contactor on/off and current control with 4.6 m (15 ft) cable and 8-pin male plug	

YEDEK PARÇALAR

Item	Ordering no.	Denomination
1	0700 200 002	MIG Torch MXL™ 200, 3 m (10 ft)
3	0349 312 105	Gas hose, 4.5 m (14.8 ft)
4	0700 006 900	MMA welding cable kit, 3 m (10 ft)
5	0700 006 901	Return welding cable kit, 3 m (10 ft)



A WORLD OF PRODUCTS AND SOLUTIONS.



For contact information visit esab.com

ESAB AB, Lindholmsallén 9, Box 8004, 402 77 Gothenburg, Sweden, Phone +46 (0) 31 50 90 00

manuals.esab.com

